

LPガスで始める災害対策

 身近で安心			 災害に強い プロパンガス
<p>防災向け 低圧LPガス発電機 EU9iGP EU15iGP</p>			
 長時間運転			 低温環境対応



正弦波インバーター搭載発電機

停電時の発電方法について様々な課題がありました

東日本大震災以降、LPガスの災害時有効性が取り上げられるなかで「ポータブル発電機をLPガス容器とつないで使えないか?」「カセットガスではなく、LPガス容器使用の発電機はないか?」という声が多く寄せられました。このようなお客様の切実なニーズに応じて開発されたのが、HondaとYAZAKIが共同取組した低圧LPガス発電システムです。

緊急時に
すぐに使用したい!



長時間の停電
でも使いたい!



夜間や冬場の
寒い環境でも
安心して使いたい!



日頃のメンテナンスや
燃料管理の心配は
したくない!



お客様の声を受けて **防災向け** 発電機を開発しました

燃料はご家庭のLPガス
軽量・コンパクト発電機



低圧LPガス発電機
EU9iGP/EU15iGP

今あるLPガスが燃料だから
いざという時
すぐに使用可能!



一般家庭にある
50kg容器1本で
100時間以上発電可能!
(EU9iGPの場合)



LPガスだから
-15~40℃まで
安心して利用できる!



LPガスだから
燃料劣化の心配が
ありません!



LPガスは災害に強いエネルギーです



中圧LPガス

一般消費者は燃料購入と使用が困難



カセットガス

災害時は入手困難・長時間運転と低温環境に弱い



ガソリン

災害時は入手困難・燃料劣化の可能性



低圧LPガス

※
非常時に家庭のLPガスが使えます

発電機は、燃料としてガソリンやカセットガスを使用するものが一般的です。しかし、災害時にはそういった燃料が調達しにくく長時間の発電が難しくなります。また、ガソリン燃料を備蓄、メンテナンスすることは意外に大変なことです。こういった課題を解決するために、災害時にご家庭のLPガスをそのまま利用できる発電機EU9iGP/EU15iGPを開発しました。

LPガスは、こんなに便利!!



コンパクト!!

LPガス発電機はとってもコンパクト。
保管場所や持ち運びに苦労しません。



誰でもカンタン!!

液化石油ガス法に対応した発電システム。
どなたでも簡単に取り扱いすることができます。



燃料の心配なし!!

日頃お使いいただいているLPガスがそのまま使える
ため、燃料の調達の手間がありません。



長時間発電可能!!

LPガス50kg容器なら100時間発電 (EU9iGP) が
可能。長時間の停電等緊急時でも発電が可能です。

動画配信中

上記QRコードで動画による商品説明がご覧いただけます。
※一部非対応の機種がございます。





EU9iGP+

専用ガス供給ボックス



定格出力:

900VA

乾燥質量:

13.4kg

使用温度範囲:

-15~40℃

運転方法:

並列運転可能

運転時間: LPガス

50ℓ搭載で
約110時間*

低圧LPガス発電機EU9iGP+専用ガス供給ボックス メーカー希望小売価格(取付工事費は別途)
セット価格 **221,800円**(税抜)

※エンジンオイル等の補充が必要になる場合があります。

照明や通信機器など必要最低限のライフラインを1台で確保

EU9iGPは900VAの出力で、必要最低限の電力確保に最適です。

正弦波インバーター搭載のためパソコン等の精密機器も安心して使えます。



ご家庭、公民館などの避難所

照明・携帯電話充電・パソコン・暖房・LPガス給湯器など、ご家庭にある電化製品がご利用できます。



携帯充電器
2W



パソコン
25W



電気ひざ掛け
50W



CDラジカセ
70W



白熱電球2個
100W×2



LPガス給湯器
300W

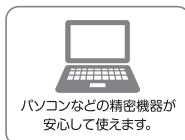
合計
647W



写真はイメージです。

■ Honda発電機の特長

正弦波インバーター搭載でどんな電気製品も安心



パソコンなどの精密機器が安心して使えます。

周波数が安定しない質の悪い電気を使うと、パソコンや家電に搭載された電子部品が誤作動を起こしたりすることがあります。Hondaは独自の「正弦波インバーター」を発電機に搭載することで、家庭用コンセントと同等の高品質で安定した電気の供給を実現。どんな電気製品でも安心してお使いいただけます。

エコスロットルで省エネ運転



Hondaのインバーター発電機は、使用する電気製品の消費電力に見合った最適なエンジン回転数を自動でコントロールする「エコスロットル」を搭載。余分な燃料を使わず必要な分だけの電気をつくる省エネ発電を実現しています。

並列運転で倍の出力も可能

EU9iGP2台で1800VA



EU15iGP2台で3000VA



より多くの電気製品を一度に使いたい。そんな時は、並列運転がおすすめです。オプションのコードを使用して2台を連結すれば、出力2倍に。

オイルアラートでエンジン焼きつきを防止

運転中にオイル量が規定レベル以下になると、自動的にエンジンが停止。オイル量不足による発電機の故障を未然に防止します。

12Vバッテリーの充電が可能

オプションの専用充電コードを用いて、車やバイク、トラクター、ボートなどの12Vバッテリーが充電できます。予期せぬバッテリーあがりにも、発電機が役立ちます。



EU15iGP+

専用ガス供給ボックス



- 定格出力: **1500VA**
- 乾燥質量: **21.0kg**
- 使用温度範囲: **-15~40℃**
- 運転方法: **並列運転可能**
- 運転時間: LPガス 5kg容量で **約74時間***

低圧LPガス発電機EU15iGP+専用ガス供給ボックス メーカー希望小売価格(取付工事費は別途)
 セット価格 **329,800円**(税抜)

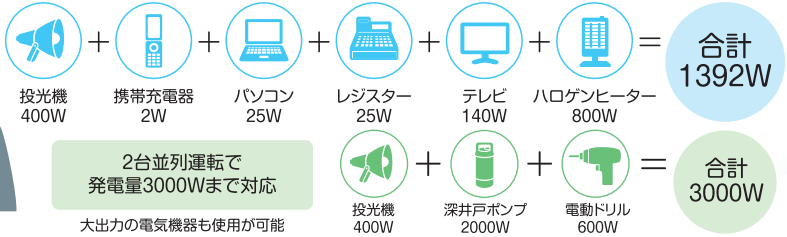
※エンジンオイル等の補充が必要になる場合があります。

ご家庭のコンセント同様、幅広い電気機器が使える

EU15iGPは1500VAの出力で、ご家庭のコンセントと同じ出力です。様々な電気機器を幅広く使用することができます。

企業、販売店、公共施設、クリニックなど

投光機・暖房・パソコン・業務用機器など企業や販売店にある電化製品がご利用できます。



2台並列運転で
 発電量3000Wまで対応
 大出力の電気機器も使用が可能



写真はイメージです。

■ 発電機の選び方

最適な発電機を選ぶ為には、まず接続する電気機器の消費電力を確認することが大切です。

熱を発生させるもの、モーターを動かす電気機器では、起動時に消費電力の1.2~5倍の電力(=起動電力)を必要とする場合があります。この起動電力を目安に、最適な出力を持つ発電機をお選びください。また1つの発電機に複数の電気機器を利用する場合には、その電子機器の起動電力の合計値で使用できる発電機を選ぶ必要があります。

電気機器	消費電力(W)	起動電力の目安(W)	電気機器	消費電力(W)	起動電力の目安(W)
携帯電話の充電器	2	2	電動のこぎり	400	480
ノートパソコン	25	25	ホットカーペット(2畳タイプ)	520	520
レジスター	25	25	電動ドリル	550	600
電気ひざ掛け	50	50	水銀灯	600	1500
CDラジカセ	70	70	深井戸ポンプ	600	2000
白熱電球	100	100	IHコンロ	700	700
液晶テレビ(32型)	140	140	IH炊飯器(3合)	700	700
小型コンプレッサー	180	720	ハロゲンヒーター	800	800
小型クーラー	200	800	高圧洗浄機	1000	1000
LPガス給湯器	300	300	電子レンジ	1100	1430
冷蔵庫	400	1600	エアコン	1200	2000
ハロゲン投光機	400	400	ホットプレート	1300	1300

(注意事項) ※上記の表は発電機選びの際の、目安を示しています。ご使用前には、その機器の消費電力を必ず確認してください。使用する機器によっては発電機の特性があわず、マッチング上不具合が発生することがあります。確認の上、ご使用願います。※延長コードは正しく使い、利用する電気製品に適した長さとお太さのコードを使用ください。

導入事例

福祉



照明



暖房



携帯電話の充電器

今後も更にLPガス発電機の導入を予定しています



社会福祉法人さわらび会の皆様

◎災害時は電気が一番の癒しになる

愛知県豊橋市にある社会福祉法人さわらび会様は、複数の介護施設がある非常に大きな施設です。東日本大震災の後、施設の皆様はボランティアとして被災地に向かいました。その活動を通して、災害時の電力の大切さを実感されたそうです。電力によるあかりや暖房が被災時の一番の心の癒しになることを感じましたが、同時に、非常時はガソリンスタンドが機能しなくなり、ガソリン調達も困難であることを知りました。

◎長時間発電だからLPガス発電機にしました

LPガスなら常に施設にあり、長時間運転が可能であることから導入を決めました。こちらの施設は災害避難所に指定されており、導入にあたっては市からの補助金も適用されています。今後は、まだ導入されていない施設にもLPガス発電機の導入を予定されています。



バルクに設置して長時間運転が可能



照明や暖房、パソコン等への使用を想定しています

導入事例

福祉・クリニック



冷蔵庫



照明

診療所は人の命を預かっているところだから停電は重要な問題です



与那国町診療所の和田医師様

◎電力が不安定な状況でも住民の命を守るために

与那国町診療所は、沖縄県与那国町にある唯一の診療所です。LPガス発電機は、災害時、医薬品を温度管理するために導入しました。与那国では、しばしば台風での停電が発生するそうです。冷蔵保存が必要な医薬品が駄目になってしまうと、医療ができなくなってしまいます。その被害額も大きなものです。また、診療の際の照明の使用も考えています。

◎LPガスをそのまま使えるのが大きなメリットです

「燃料にLPガスをそのまま使えるのがありがたいです。災害が起こると島は弱いのです。住民は大変さをよく知っているのでみんなお互い助け合っています。」

LPガス発電機は、島民の命を守るために活躍しています。



毎日、多くの住民が訪れます



島ではLPガスが重要なエネルギーです



停電時でも災害情報を伝える為に活用しています



設置をおこなったガス事業者様

◎燃料補給の手間が少ないため導入を決めました

沖縄県の放送事業者様ではLPガス発電機を停電時の放送継続のために導入いただいています。沖縄は台風が多く、停電がしばしば発生します。放送事業者としては放送電波を停波せず、台風情報を伝える使命があります。テレビ中継放送所で停電が発生した際、これまでは電力を供給する為、ガソリン燃料による携帯型発電機を利用していました。ガソリンの給油の手間がかかり、しかも長時間運転は不可能です。LPガス発電機なら長時間運転が可能で、しかも燃料補給の手間が少ないため導入を決めました。

◎災害時だからこそ放送を止めるわけにはいかない

停電発生時、ご家庭のテレビが映らなくても、ワンセグ放送による災害情報を携帯電話等で見るすることができます。これまで以上にテレビでの情報提供が重要になっています。災害情報を提供するために電波を止めるわけにはいかないのです。



3つの基地局に設置されています



防音ボックスで雨を保護しています



安心だからLPガスの発電機を導入したいと思いました



ちくば保育園 山城園長様とスタッフの方々

◎子供たちのために、万全の食品保護と防犯体制を

沖縄県のちくば保育園様では、もしもの時の食品保存と防犯にLPガス発電機を利用されています。以前に台風による停電で冷蔵庫が使用できず食品を破棄したことがあったそうです。そういった状況では、ガソリンスタンドが閉まっていることが多く、ガソリン燃料の調達ができません。子供たちに保存が良くない食品を食べさせるわけにはいきません。また、防犯用の人体感知センサーやカメラも停電時には使用することができません。LPガス発電機ならこれらの機器を長期間作動させることがわかり、導入しました。

◎女性でも簡単に使用できます

こちらの保育園では、定期的に防災訓練をおこなっているため、訓練の中でもLPガス発電機を使用いただいています。女子職員でも簡単に使用できると評判をいただいています。



食品を保管している冷蔵庫に使用しています



供給ボックスは2箇所に設置されています

導入事例

一般消費者



鮮魚水槽ポンプ



浄水・温度管理機



照明

知り合いや仲間にも
勧めています



水害で浸水しないよう保管も注意されています

◎災害時のライフラインを確保するために購入しました

三重県熊野市の向井様は、災害時のライフライン確保のためにLPガス発電機を購入いただきました。向井様は、ライフライン確保以外にも経営されている料亭「むかい」でも活用されています。熊野市は2012年に台風による水害被害があり、「むかい」も水害で浸水しました。鮮魚を保管するために水槽を使用していますが、停電が発生すると高級魚が死んでしまい、大きな経済的被害になってしまいます。LPガス発電機は停電時でもこの水槽を止めないように役立っています。

◎LPガスなら使い慣れて安心だから選びました

当初はガソリンの発電機の購入を検討していましたが、LPガス発電機の発売を聞いて購入を決めました。奥様がLPガスなら使い慣れているので安心だからと言ったのが決め手だそうです。



停電時は、鮮魚水槽にも使用



料亭「むかい」の向井様

導入事例

医療関係者



電子カルテ



情報機器



保育器

長時間だから
LPガス発電機にしました



マザーズ高田産院の椎津院長様

◎停電時も分娩中の電源を確保する為に

神奈川県横浜市のマザーズ高田産院様では分娩中の停電に対する電源確保のために、PALTEK社製「病院向け停電対策システム」を導入頂き、その中でLPガス発電機が活躍しています。

◎100時間以上もの電力確保

電子カルテ、情報機器(PC、PHS、電話)及び、保育器(医用UPS経由)は、LPガス発電機を利用することで停電時でも100時間以上の電力確保が可能となりました。またこちらでは今回、新しくLPガスを導入することで、給湯器を1台LPガス式へ変更し、万が一の災害時でもお湯が使用できるようになっています。

低圧LPガス発電機単体では、医療機器について使用の範囲外となっていますが、PALTEK社製「病院向け停電対策システム」と組み合わせることで、停電発生時も医療機器を使用することができます。

【お問い合わせ先】株式会社PALTEK 神奈川県横浜市港北区新横浜2-3-12 新横浜スクエアビル TEL.045-477-2005



リチウムイオン蓄電池と医用UPSを組み合わせています(写真右側)



新たにLPガスを導入いただきました(写真右側)

導入事例

避難所



照明



暖房

指定避難所 20 カ所に
設置しています



福井県 勝山市役所 総務課 危機管理防災室 黒瀬裕司さん

◎電気復旧までの時間をまかなう

福井県勝山市では、2016年12月にLPガス発電機を指定避難所20カ所に設置しました。今回、他の燃料の発電機を比較検討してLPガス発電機を導入するに至りました。例えば、ガソリンタイプの発電機を、長時間動かすためには大量の備蓄が必要になりますが、燃料劣化の恐れがあります。また、同じガス燃料でカセットガスタイプの発電機もありますが、LPガスに比べると稼働時間がとても短い。総合的に考えて、燃料の保管が簡単で、もしもの時に長時間、燃料交換を気にすることがないEU15iGPは防災備蓄用として非常に優れた製品だと思えます。

◎寒い時期を乗り切る「暖房」「照明」に活用

勝山市は冬場の寒さが大変厳しく、避難所では「暖房」が必要になると考えています。避難所はエアコンなど暖房施設がない体育館ですので、広い体育館に複数個の暖房器具を用意する必要があります。また夜には、いくつもの照明が必要になります。複数の機器を併用することを踏まえて、900VAではなく、出力に余裕のある1500VAタイプの発電機EU15iGPを購入することにしました。



勝山市体育館シオアリーナでの説明会で、ガス会社様から職員の方に操作方法等がレクチャーされました



導入事例

避難所



冷蔵庫



照明



福祉機器

あらゆる災害に対応するため
LPガス発電機を導入しました



沖縄県浦添市役所 総務部 防災危機管理室 室長 玉城 尚 さん（写真右）、
主事 野辺 将志 さん（写真左）

◎あらゆる災害に対応するために

沖縄県では毎年、複数の台風により、地域によっては3日間の停電が発生しています。東日本大震災以降、私達職員は、このような台風だけでなく地震や津波といったあらゆる災害を想定して防災対策に取り組んできました。災害の規模によっては支援が届くまで10日程度必要と想定する中で、電気の確保は重要な項目でしたから、計画的に避難所への設置を進めてきました。

◎福祉避難所への導入

2016年12月に、EU15iGP発電機を福祉避難所11カ所に導入しました。福祉避難所は障がい者の方の指定避難所になりますが、障がいの無い方に比べて多くの電気を必要とするケースがあると考えています。例えば、薬品や食料を保管するための冷蔵庫や電動の福祉機器などです。そのため1500VAの大出力で74時間*連続運転可能である性能は、重要な採用ポイントでした。また非常時にLPガス燃料を避難所に届けてくれる、市と高圧ガス保安協会との協定も燃料確保の面で安心に繋がっています。



福祉避難所 11カ所にLPガス発電機と防音ボックスが導入されました

*LPガス容器 50kg 容器の場合

関連商品

■ 防音ボックス

吸音材と防音構造により
騒音値を6~10dB低減

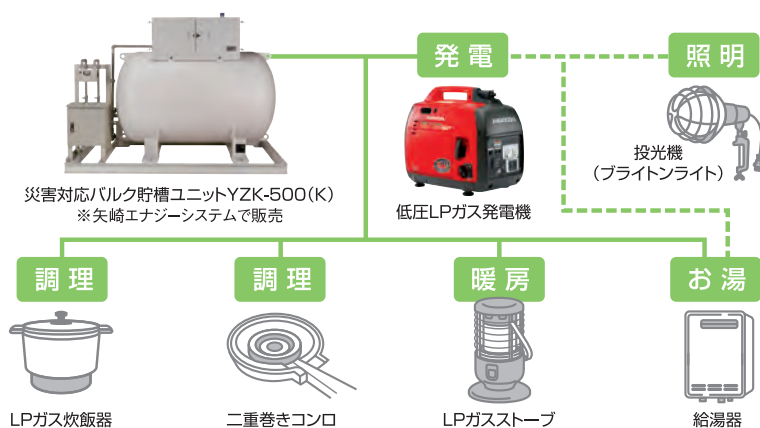


EU9iGP専用
防音ボックス



EU15iGP専用
防音ボックス

■ 災害対応バルク



地域防災体制の構築に貢献

設置した施設を中心にして、行政地域住民を結んだ「地域防災体制」の構築が可能です。

どんな地域でも設置が可能

バルク貯槽を活用しているため、どんなエリアでも設置が可能です。

低圧LPガス発電機との連携が可能

低圧LPガス発電機と組み合わせることでガスの供給だけでなく電力を使うこともできます。

■ 投光機



バルーン投光機

360度明るく、白色カバーで
目にも優しい光

メタルハライド 400W 三脚式

- 高効率型安定器
 - メタルハライドランプ:400W×1
 - 全光束:38,000lm
 - 全長×全幅×全高
- 使用時:1,410×1,630×1,870~3,000mm



LED投光機

一方向を明るく照らす
点灯スピーディで長寿命

LED投光機 100W1灯 三脚式

- LEDランプ:100W×1
 - 全光束:10,000lm
 - 全長×全幅×全高
- 使用時:1,410×1,630×1,870~2,800mm

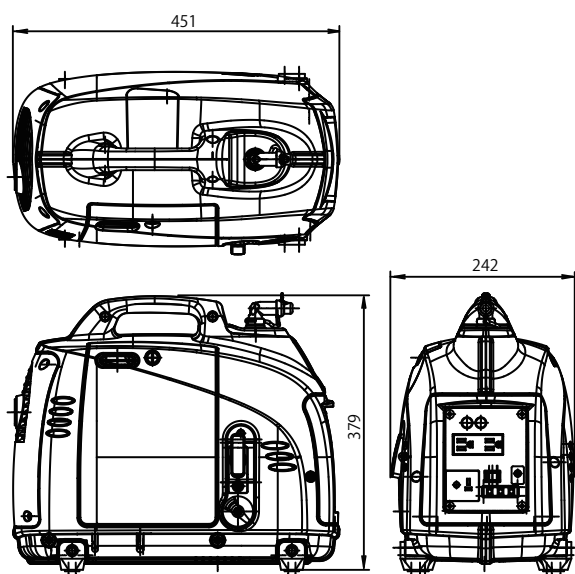
■ 医療機器向け停電対策

低圧LPガス発電機単体では、医療機器について使用の範囲外となっていますが、低圧LPガス発電機は医用UPSに電気供給するリチウムイオン蓄電池をバックアップすることができます。

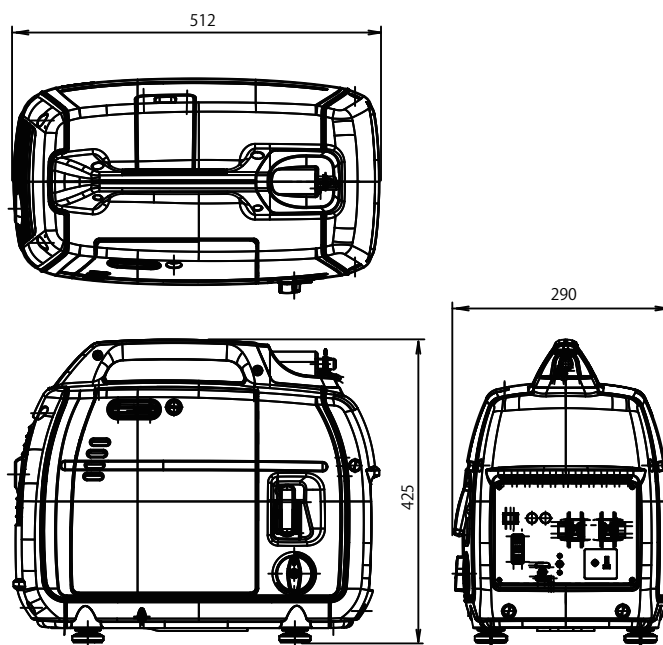
資料

■ 低圧 LP ガス発電機 外形図

EU9iGP

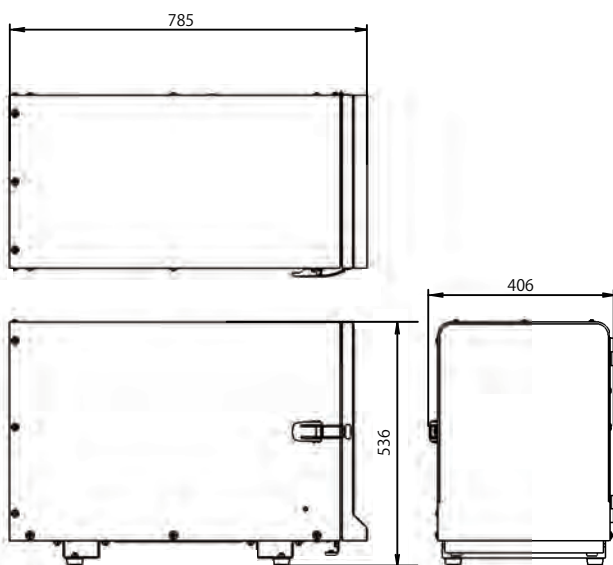


EU15iGP

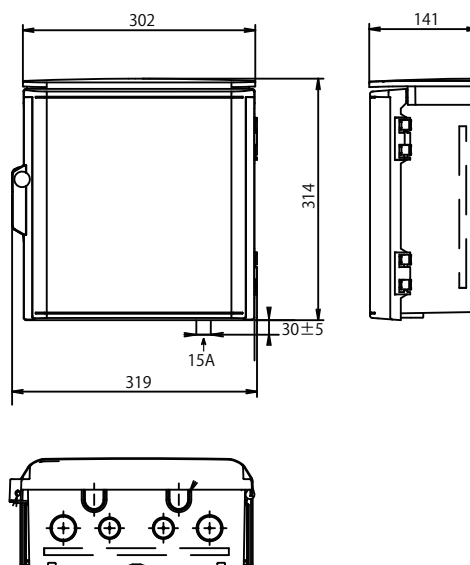


■ 防音ボックス 外形図

外形寸法は EU9iGP と EU15iGP で同じです



■ 専用ガス供給ボックス 外形図



■ 低圧LPガス発電機+専用ガス供給ボックス



HONDA

低圧LPガス発電機



EU9iGP

EU15iGP

項目	仕様	
製品型式	EU9iGP	EU15iGP
排気量	57cc	98.5cc
定格出力	交流	100V-900VA
	直流	12V-8A(12Vバッテリー充電専用)
周波数	50/60Hz	
使用燃料	い号プロパンガス(低圧)	
使用温度範囲	-15~40℃	
定格ガス消費量	0.21Nm ³ /h	0.33Nm ³ /h
乾燥質量	13.4kg	21.0kg
全長×全幅×全高	451×242×379mm	512×290×425mm
騒音レベル	79~86dB/LWA (1/4負荷~定格負荷)	82~91dB/LWA (1/4負荷~定格負荷)
並列運転	可(同一出力同士、2台まで)	
エコスロットル	あり	
燃料停止機構	オート(シャットオフバルブ搭載)	
製造元	本田技研工業株式会社	
メーカー希望小売価格	¥190,000(税抜)	¥298,000(税抜)

YAZAKI

専用ガス供給ボックス



項目	仕様	
適合	EU9iGP用 EU15iGP用	
製品名称	ガス供給ボックス (発電機用)	
ボックス	外形寸法	幅 302×高 314×奥行 141mm(突起部を除く)
	ボックス色	ベージュ色
接続	供給側	R1/2
	発電機側	迅速継手(液石法準拠)
ガスホース	全長	4500mm
	ホース部	内径 10±0.5mm 外径 19mm以下
末端ガス栓	検査孔付可とう管ボールガス栓	
メーカー希望小売価格	¥31,800(税抜)	

※ガス供給ボックスは、LPガス配管との接続に
液化石油ガス設備士による施工が必要です。【別途有償】

■ オプション(別売)

エンジンオイル



発電する前には
必ず補充して下さい。
Honda純正
ウルトラU汎用
(SAE 10W-30)

保管用カバー
保管時にかぶせるカバー



EU9iGP用



EU15iGP用

並列運転コード
発電機2台で出力2倍



EU9iGP用



EU15iGP用

チャージコード
直流電源を取出し可能



▲ 発電機を使用する際の注意事項

屋内では絶対に使用しないでください。屋外でも換気の悪い場所では絶対に使用しないでください。

発電機の使用中に排出される排気ガスには有害な一酸化炭素が多く含まれており、一酸化炭素中毒を引き起こす恐れがあるため大変危険です。

●精密機器への使用に関しては、エンジンノイズの影響の無い距離および他の電気製品との干渉が無い事を確認の上ご使用願います。

●転倒しないような場所を選んでご使用、収納してください。●ご使用前に取扱説明書と保証書をよくお読みください。●本仕様は予告なく変更する場合があります。●写真は印刷のため、実祭の色と多少異なる場合があります。●価格は参考価格です。

大きな安心、Hondaの“ホッ!”
Honda発電機をご購入いただくこと、
「賠償責任保険(補償額特約)」が1年間、付いてきます。
対人**1億円** 対物**1,000万円**

Hondaの発電機は、
(社)日本陸用内燃機関協会の
小型汎用エンジン排出ガス自主規制に
適合したエンジンを搭載しています。

●このカタログの内容は、2017年6月現在のものです。

<http://www.honda.co.jp/generator/>

Honda 発電機

検索

お問い合わせ、ご相談は左記の販売店、または下記のお客相談センターまで。

Hondaお客相談センター ☎0120-112010
全国共通フリーダイヤル (受付時間: 9時~12時 13時~17時)

●本システムのご導入および専用ガス供給ボックス、プロパンガス、またはその付帯設備に関するお問い合わせ、ご相談は…

取り扱い店



矢崎エナジーシステム株式会社

本社: 〒108-8333 東京都港区三田1-4-28 三田国際ビル17F

お客様ご相談窓口

ガス機器事業部: 〒431-3312 静岡県浜松市天竜区二俣町南鹿島23 ☎053(925)4511
東北営業部 ☎022(284)9114 九州営業部 ☎092(411)4834
関東営業部 ☎03(5782)2702 矢崎総業北海道販売(株) ☎011(852)2914
中部営業部 ☎052(769)1532 矢崎総業四国販売(株) ☎087(833)3335
関西中国営業部 ☎06(6458)8185

※電話はすべてダイヤルインです。

※機器に異常がある場合は、ご自分で修理をせずにLPガス販売店、または最寄りの弊社支店にご相談ください。
※所在地、電話番号などについては変更になることがありますのでご了承ください。
※仕様は改良のため予告なく変更することがあります。 GAO49ZK③17060010000